

Impianto per la produzione di mangimi : Feeding milling plant

KOMBINAT

10097500020033111



Progettato per la produzione di mangimi.
Ideali per le piccole e medie aziende.

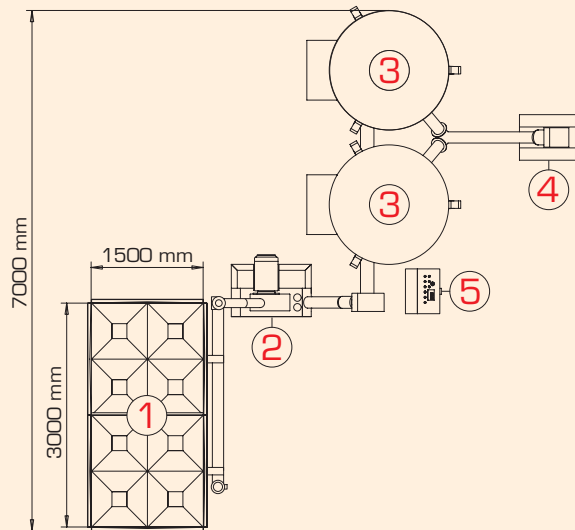
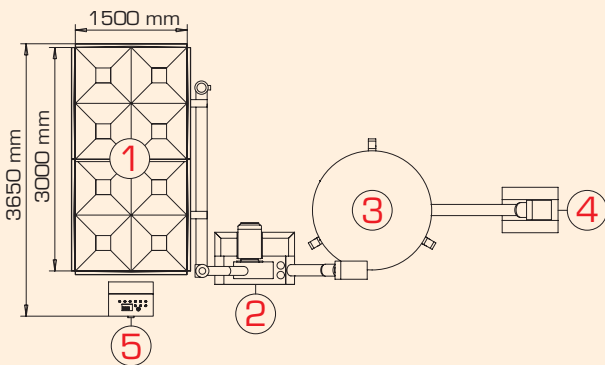
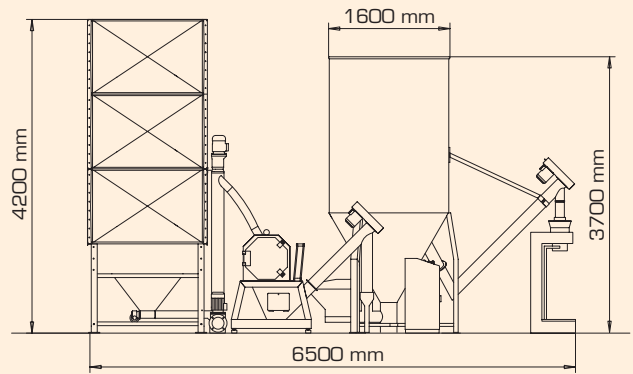
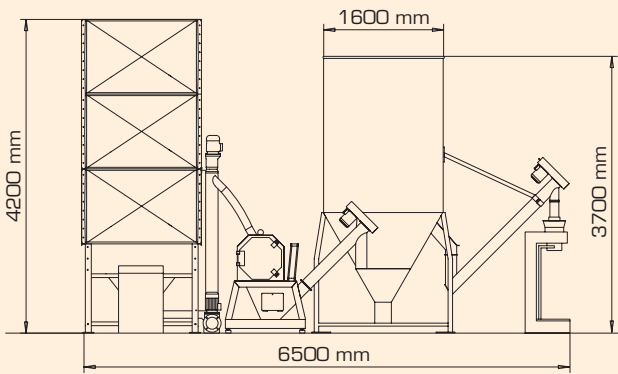
Designed for the production of animal feed.
Ideal for small and medium factories.



Modello - Model

Dati tecnici Technical data

	KOMBINAT 2515	KOMBINAT 2515.2	KOMBINAT 2530	KOMBINAT 5030.2	KOMBINAT 5050	KOMBINAT 5050.2
Produzione oraria (kg/h) Production capacity (kg/h)	1800-2500	2500-4000	2800-3500	4500-6000	4000-5000	5000-6000
Potenza installata (kW) Installed power (kW)	28	34	32	63	57	70
Potenza molino a martelli (kW) Hammers mill power (kW)	18.5	18.5	18.5	37	37	37
Capacità totale silos (m ³) Silo total capacity (m ³)	3.8	7.6	5.5	11	24.2	24.2
Capacità tot. tramogge di carico (m ³) Loading hoppers total capacity (m ³)	14	14	14	14	26	26



- 1• Tramogge di carico e dosatura
- 2• Molino a martelli
- 3• Miscelatore
- 4• Pesatrice insacchetrice elettronica
- 5• Quadro elettrico di comando e controllo



- 1• Loading and dosing hoppers
- 2• Hammer mill
- 3• Mixer
- 4• Electronic weighing and sacking machine
- 5• Electric control panel



AGREX S.p.A.
Via Balla 55-57
35010 VILLAFRANCA PADOVANA (PD) - Italy
Tel. +39 049.90.75.684
Fax +39 049.90.75.524
e-mail: info@agrex.com

web site: www.agrex.com